

Modular Cooking 700XP 4 Zonr Elspis. Golvmodell. 800mm. Glaskeramikhäll. Elugn

Produkt # _____

Modell # _____

Namn # _____

SIS # _____

AIA # _____



371026 (E7IREH40E0)

Elspis. Golvmodell. 800mm.
Glaskeramikhäll. Elugn
(6kW).

Kort specifikation

Pos.

Elspis (800 mm) i golvmodell, med glaskeramikhäll och 4 värmezoner (4x2,2kW). Anpassad för anslutning underifrån eller bakifrån, och för montering mot enheter i Electrolux 700-serie. Utrustad med elugn (6kW) placerad under spis.

Robust konstruktion i rostfritt stål

Arbetsyta av (6mm tjock) glaskeramikhäll, ligger i nivå med ramen för ett smidigare arbetsflöde och enklare rengöring

Uppvärmning via värmestrålning från elektriska värmeelement med hög effekt

Värmezoner (230 mm i diameter) med två lägen passar för kokkärl i olika storlekar

Separat energireglering för varje värmezon

Signallampa som varnar användaren för restvärme från en värmezon

Elektrisk ugn med separata termostater för elementen i övre sidan och botten av ugnen

Justerbar temperatur från +140°C till +300°C

Ugnsutrymme i rostfritt stål med 3 gejderpar anpassade för GN-

galler (2/1)

1 höjddled justerbara fötter upp till 50 mm, i rostfritt stål (AISI 304)

Levereras med 1 galler (GN2/1) i krom

Kapslingsklass: IPX4

Huvudfunktioner

- Tillagningsyta i glaskeramik med 4 infraröda värmezoner 6 mm tjocklek.
- De cirkulära koncentriska uppvärmningssektionerna som är 230 mm ger enhetlig värme även till den största pannan.
- Hällytan är tät för att förhindra att det läcker in i enheten.
- Varningslampa som indikerar restytvärme.
- Omedelbar överföring av värme från tillagningsytan till kastrullen.
- Låg värmeavgivning.
- Uppvärmning elektriska element med extra hög effekt.
- Den släta glaskeramikytan kan snabbt och lätt rengöras, vilket ger maximal hygien.
- Nedre facket har en elektrisk standardugn med tjock ugnslucka för värmeisolering, under basplattan.
- Ugnsutrymme i rostfritt stål med skenor i 3 nivåer för 2/1 GN hyllor (2 ångplåtar).
- Ugnstermostat som kan justeras mellan 140 och 300 .
- Kapslingsklass IPX 4.

Konstruktion

- Utvändiga paneler i rostfritt stål med Scotch Brite-behandling.
- 1,5 mm tjockt pressat rostfritt stål
- Rät vinkel mellan enheterna för att undvika utrymmen där smuts kan tränga in.

Hållbarhet

- Energireglering i varje zon.



Medföljande tillbehör

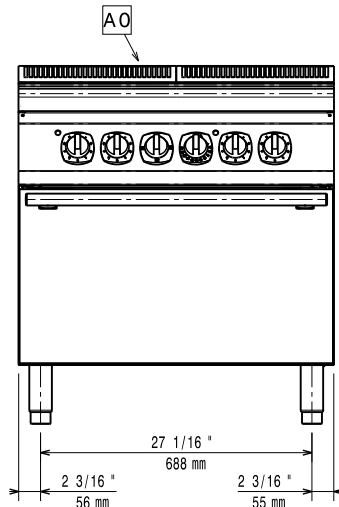
- 1 av Galler, förkromat, GN2/1 till ugn PNC 164250

Övriga Tillbehör

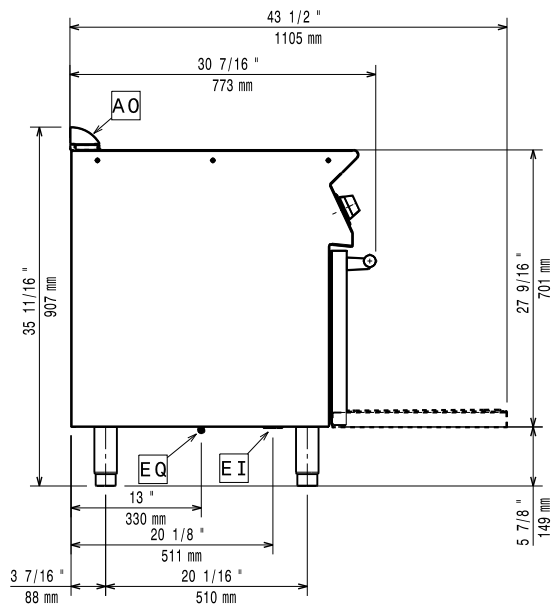
- | | | |
|---|------------|--------------------------|
| • Galler, förkromat, GN2/1 till ugn | PNC 164250 | <input type="checkbox"/> |
| • Tätningssats | PNC 206086 | <input type="checkbox"/> |
| • Kit m 4 hjul varav 2 svängbara med broms | PNC 206135 | <input type="checkbox"/> |
| • Fotsats | PNC 206136 | <input type="checkbox"/> |
| • Frontsockelplåt för installation på betongsockel, 800 mm | PNC 206148 | <input type="checkbox"/> |
| • Frontsockelplåt för installation på betongsockel, 1000 mm | PNC 206150 | <input type="checkbox"/> |
| • Frontsockelplåt för installation på betongsockel, 1200 mm | PNC 206151 | <input type="checkbox"/> |
| • Frontsockelplåt för installation på betongsockel, 1600 mm | PNC 206152 | <input type="checkbox"/> |
| • Frontsockelplåt, rostfri, 800 mm | PNC 206176 | <input type="checkbox"/> |
| • Frontsockelplåt, rostfri, 1000 mm | PNC 206177 | <input type="checkbox"/> |
| • Frontsockelplåt, rostfri, 1200 mm | PNC 206178 | <input type="checkbox"/> |
| • Frontsockelplåt, rostfri, 1600 mm | PNC 206179 | <input type="checkbox"/> |
| • 4 fötter för installation på cementsockel | PNC 206210 | <input type="checkbox"/> |

- | | | |
|---|------------|--------------------------|
| • Ett par sidosocklar (för installation rygg mot rygg) | PNC 206249 | <input type="checkbox"/> |
| • 2 st sidosockelplåtar för betonginstallation | PNC 206265 | <input type="checkbox"/> |
| • Förlängningsrör till vattenkran 700 line | PNC 206291 | <input type="checkbox"/> |
| • Skorsten 800 mm till XP700 & 900 | PNC 206304 | <input type="checkbox"/> |
| • Höger och vänster sidoräcke. | PNC 206307 | <input type="checkbox"/> |
| • Bakre ledstång, 800 mm, Marin | PNC 206308 | <input type="checkbox"/> |
| • Stödskena till underskåp för minskat antal ben/hjul, 800mm | PNC 206367 | <input type="checkbox"/> |
| • Stödskena till underskåp för minskat antal ben/hjul, 1200mm | PNC 206368 | <input type="checkbox"/> |
| • Stödskena till underskåp för minskat antal ben/hjul, 1600mm | PNC 206369 | <input type="checkbox"/> |
| • Stödskena till underskåp för minskat antal ben/hjul, 2000mm | PNC 206370 | <input type="checkbox"/> |
| • Ryggplåtar, 800mm | PNC 206374 | <input type="checkbox"/> |
| • Ryggplåtar, 1000mm | PNC 206375 | <input type="checkbox"/> |
| • Ryggplåtar, 1200mm | PNC 206376 | <input type="checkbox"/> |
| • Skorstensnät 400mm (XP700 & XP900) | PNC 206400 | <input type="checkbox"/> |
| • 2 st sidopaneler höjd 700 djup 700mm | PNC 216000 | <input type="checkbox"/> |
| • Fronträcke, rostfritt, 800 mm | PNC 216047 | <input type="checkbox"/> |
| • Fronträcke, rostfritt, 1200 mm | PNC 216049 | <input type="checkbox"/> |
| • Fronträcke, rostfritt, 1600 mm | PNC 216050 | <input type="checkbox"/> |
| • Portioneringshylla/ räcke, rostfritt, 800 mm (bred) | PNC 216186 | <input type="checkbox"/> |

Front

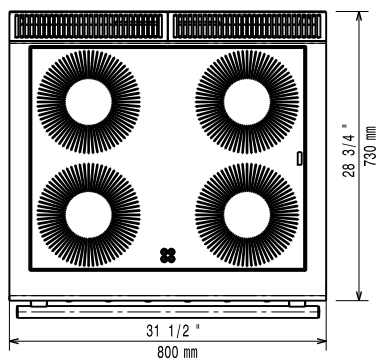


Sida



EI = Elektrisk anslutning
 EQ = Ekvipotentia skruv

Topp


Elektricitet

| | |
|-------------|--------------------------|
| Spänning: | 380-400 V/3N ph/50/60 Hz |
| Total watt: | 14.8 kW |

Viktig information

If appliance is set up or next to or against temperature sensitive furniture or similar, a safety gap of approximately 150 mm should be maintained or some form of heat insulation fitted.

| | |
|---------------------------------------|------------------------|
| Ugnens arbetstemperatur: | 140 °C MIN; 300 °C MAX |
| Ugnens invändiga dimensioner (bredd): | 540 mm |
| Ugnens invändiga dimensioner (höjd): | 300 mm |
| Ugnens invändiga dimensioner (djup): | 650 mm |
| Nettovikt: | 83 kg |
| Fraktvikt: | 97 kg |
| Frakthöjd: | 1080 mm |
| Fraktbredd: | 820 mm |
| Fraktdjup: | 860 mm |
| Fraktvolym: | 0.76 m ³ |
| [NOT TRANSLATED] | N7CIE |
| Effekt främre plattor: | 2.2 - 2.2 kW |
| Effekt bakre plattor: | 2.2 - 2.2 kW |
| Dimensioner främre plattor: | Ø 230 Ø 230 |
| Storlek bakre plattor: | Ø 230 Ø 230 |